

Sygnalizatory LED

seria **FL701**

FL701-..M

Sygnalizator LED 70mm z buzzerem

- źródło światła: LED (24 diody LED, widok 360°)
- 4 tryby świecenia 4w1 (światło: ciągle, migające, błyskowe, rotacyjne)
- Buzzer 80dB wbudowany w bazę (dźwięk: ciągły / pulsujący)
- funkcja automatycznego wyłączenia buzzera po 120sek.
- stopień ochrony IP65
- prosta instalacja
- duży wybór akcesoriów montażowych
- 2 lata gwarancji



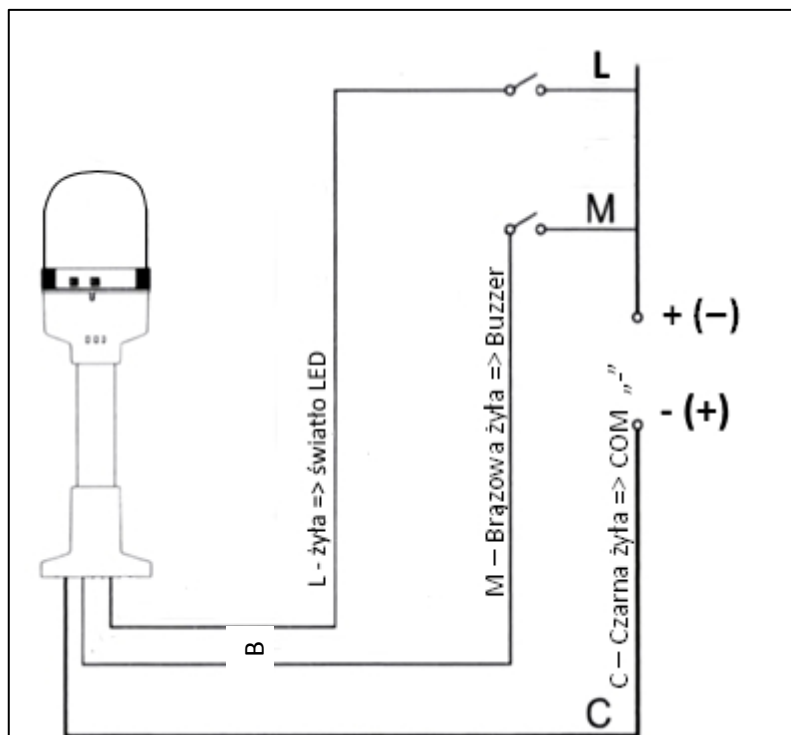
Sygnalizator LED 70mm - FL701-..M

Parametry techniczne:

Źródło światła:	LED; wbudowane 24 diody LED
Tryb świecenia:	4w1 światło: stałe, błyskowe, migające i rotacyjne (zmiana zworkami)
Zasilanie:	dostępne opcje: 12VDC lub 24V AC/DC lub 230V AC
Sterowanie:	dowolne, PNP lub NPN („+” lub „-“)
Pobór prądu (max):	max 70mA (dla 24VDC)
Widoczność:	360 stopni
Moduł dźwiękowy:	Wbudowany buzzer 75..80dB (1metr); ciągły lub pulsujący ton (zmiana zworkami)
Kolor (opcje):	Czerwony (R) / Pomarańczowy (Y)
Średnica modułu:	70mm
Stopień ochrony:	IP65
Uszczelka modułów:	Tak, zamontowana w każdym elemencie
Podłączenie:	Kolorowe przewody 40cm
Montaż:	do wyboru (standardowo słupek 8cm)
Materiał klosza:	poliwęglan
Materiał obudowy:	ABS + poliwęglan
Temperatura pracy:	-20..+50°C
Gwarancja:	2 lata

FL701-..M

1. Schemat podłączenia i wymiary:



2. Opis ustawień (zworkki)

2.1 Ustawienie trybu świecenia sygnalizatora (zworki AB)

	A	B
Rotacja		
Błyskowe		
Stałe		
Migające		



2.2 Ustawienie buzzera – alarmu dźwiękowego (zworki BCA)

Buzzer pulsujący ton – brak zworki na BCA

Buzzer ciągły ton – zworka na CA

Buzzer automatycznie wyłączy się po 120 sekundach – zworka na BC

Brak funkcji automatycznego wyłączenia po 120sekundach – brak zworki na BC

Akcesoria montażowe do FL701

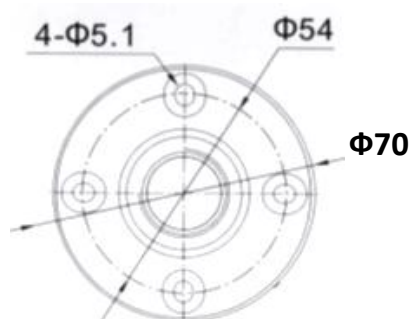
Słupki (rurki z podstawką):



FL70-SL1 (75mm)



FL70-SL2 (160mm)



Podstawki regulowane od 0° do 180°

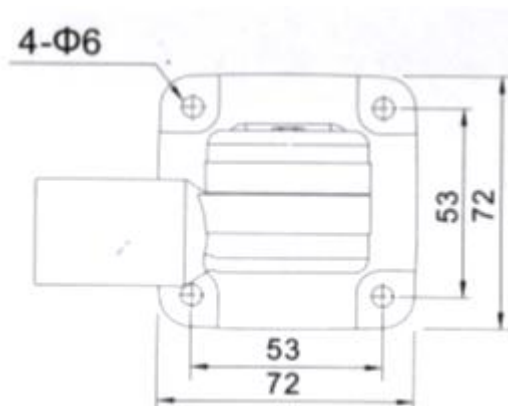
(montaż ścienny lub na maszynach pod różnym kątem)



FL70-W



FL-WL1 (z rurką 58mm)



Uchwyt kątowy do montażu ściennego (wymagany jest słupek)



FL70-CZ

